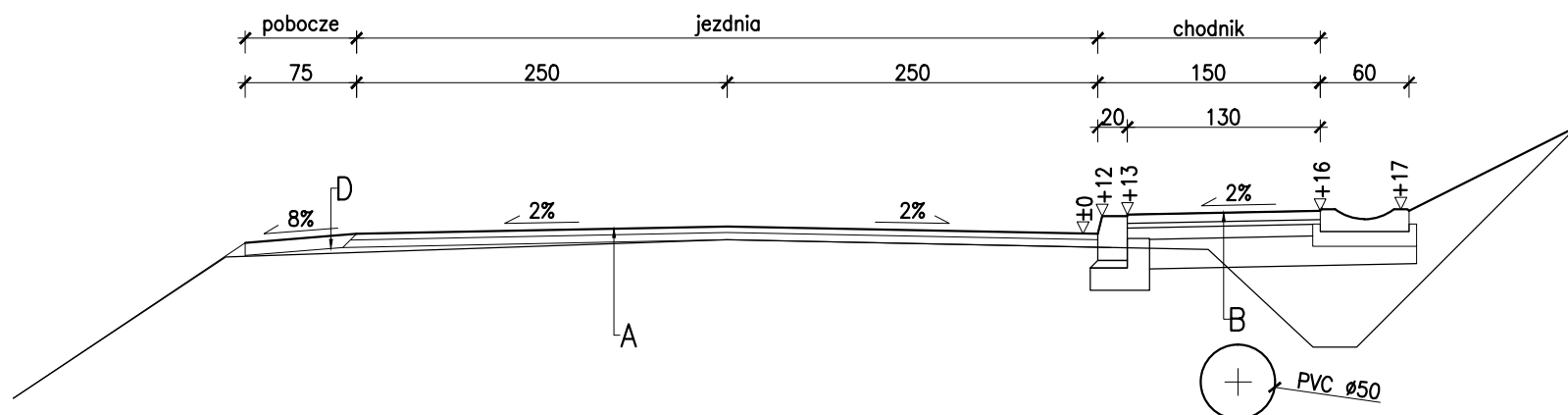


PRZEKRÓJ TYPOWY NR 3
(na prostej, chodnik prawa strona, korytko za chodnikiem)



A – Jezdnia

4cm – warstwa scieralna z AC11S
5cm – warstwa profilowa z AC16W

B – Chodnik

6cm – kostka betonowa
3cm – podsypka z kłińca 2/8mm
8cm – podbudowa z kruszywa łamanego stabilizowanego mechanicznie
20cm – podbudowa z kruszywa naturalnego stabilizowanego mechanicznie

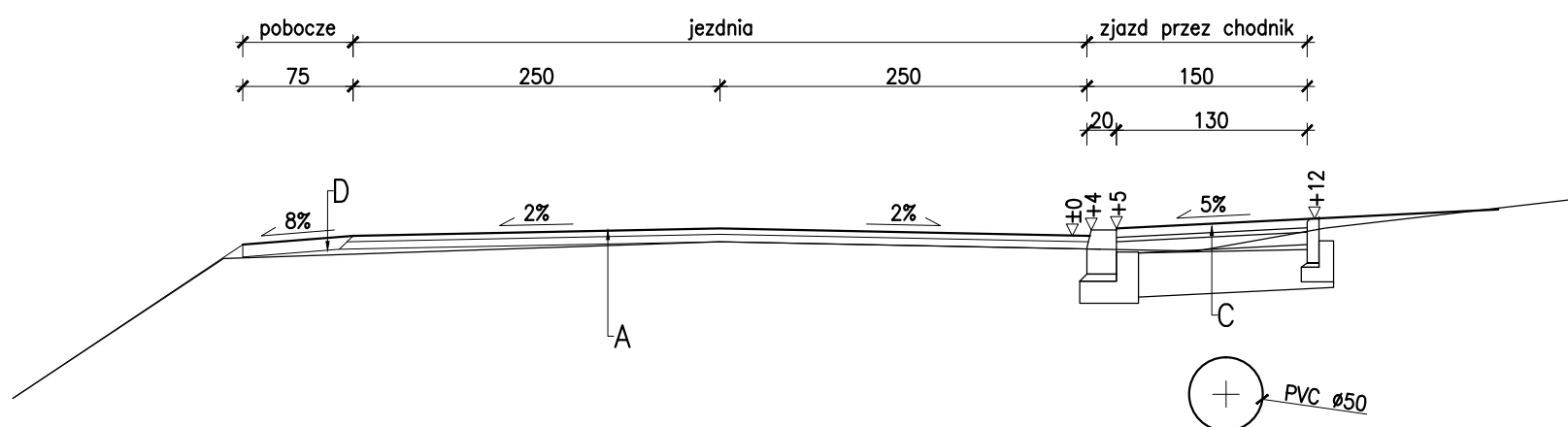
C – Zjazd przez chodnik

8cm – kostka betonowa
3cm – podsypka z kłińca 2/8mm
8cm – podbudowa z kruszywa łamanego stabilizowanego mechanicznie
30cm – podbudowa z kruszywa naturalnego stabilizowanego mechanicznie

D – Pobocze

10cm – kruszywa łamanego stabilizowanego mechanicznie

PRZEKRÓJ TYPOWY NR 4
(na prostej, zjazd przez chodnik prawa strona)



Biuro Projektów:	Nazwa obiektu: Remont drogi gminnej nr 293924K Strzyganiec-Brzezna-Litacz, 293937K Strzyganiec-Chochorowic w miejscowości Brzezna
Skala: 1:50	Adres obiektu: dz. nr 200, 306, 190, 259/1 m. Brzezna, gm. Podegrodzie
Nr Rys: 6	Investor: Gmina Podegrodzie 33-386 PODEGRODZIE 248
Data: Wrzesień 2014	
Przedmiot rysunku:	Przekroje typowy cz.II
Projektował:	